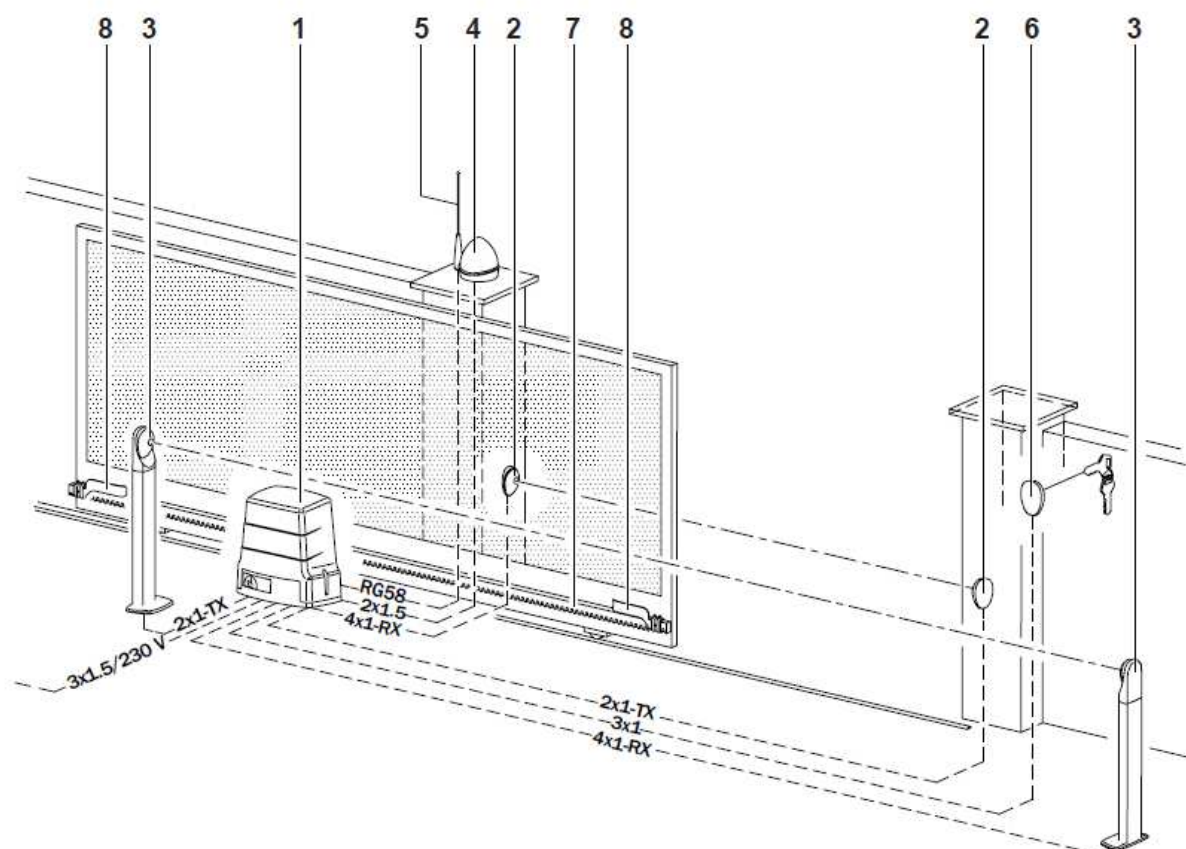


Zapojení pohonu H30 R30 M30 a řídicí jednotka H70 103AC

Zjednodušený návod

Kabely:

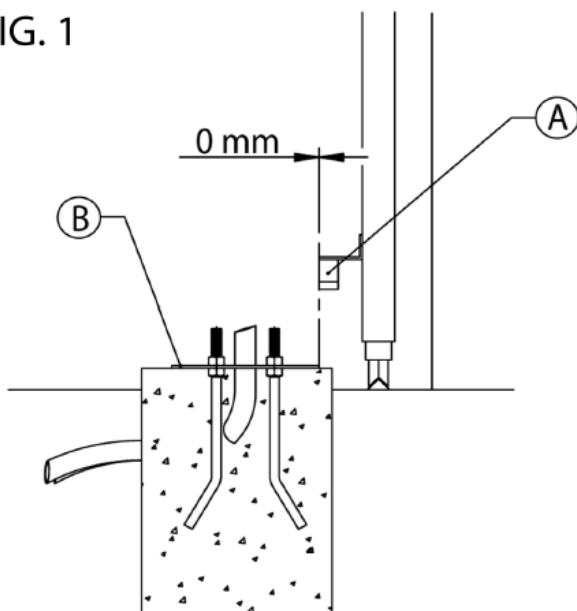


Instalace montážní desky dle obrázku FIG.1

A – Hřeben

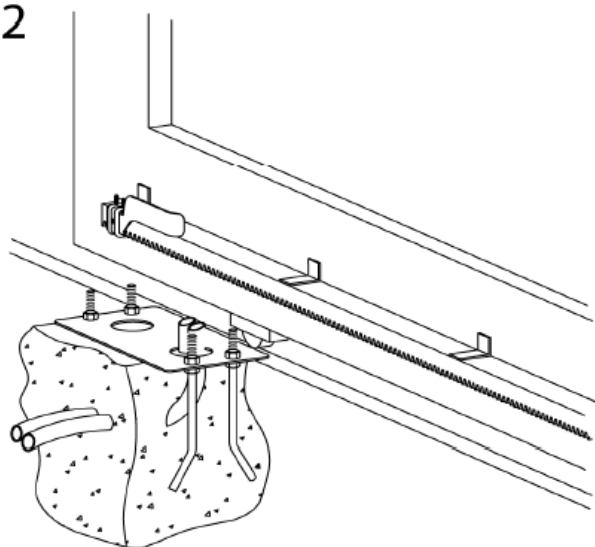
B – Kotevní deska

FIG. 1



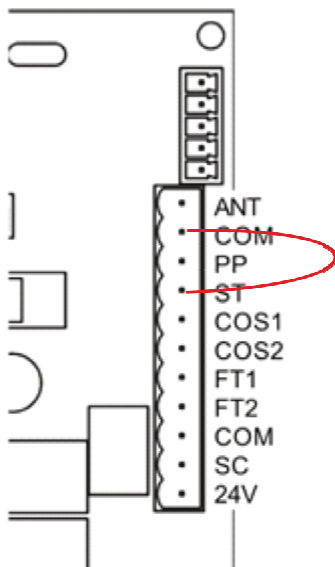
Kabely ze základové desky se snažte vést nejlépe pravým otvorem při pohledu zevnitř, viz obrázek FIG. 2

FIG. 2

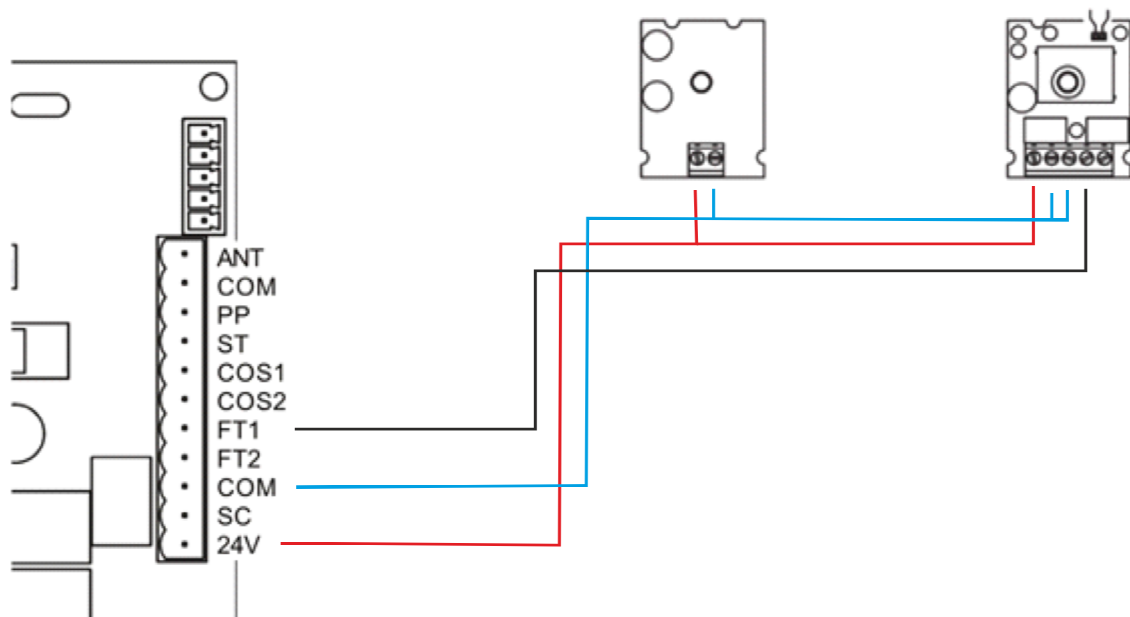


Důležité!!

Propojit svorky (proklemovat) **ST** a **COM** viz obrázek. Pokud nebudete zapojovat klíčový spínač.



Zapojení fotobuněk FT1



Nastavení řídicí jednotky:

Řídicí jednotku musíme přepnout do rozšířeného (extended) módu:

Najdeme parametr **LL** a nastavíme **01 (LL=01 (potvrdíme S3))** Tím se nám otevře rozšířený parametry.

Zkontrolujeme pozici na bráně na které straně je pohon při pohledu zevnitř pozemku. Dle toho pak nastavíme parametr **71**. (z výroby je nastaveno pohon na pravé straně)

Nastavení parametrů v rozšířeném (extended) módu se zapojenými fotobuňkami **FT1**:

Číslo parametru	Nastavit hodnotu
53	0
54	0

Nastavení parametrů v rozšířeném (extended) módu bez fotobuněk:

Číslo parametru	Nastavit hodnotu
51	0
53	0
54	0

Po tomto nastavení mechanicky odblokujeme bránu a dáme jí do poloviny. Jak máme v polovině zpět motor **zablokujeme** a **zamkneme**.

!!!Důležité!!!

Odblokování musí být zamčeno, jelikož je u zámku mikrospínač, který přeruší jakýkoli povel pro start a motor by se při učení nerozjel.

Jestliže bránu v polovině, zamčený odblok a tyto parametry nastaveny, vrátíme se na parametr **10** a nastavíme jej na hodnotu **1 (10=1, potvrdíme S3)**.

Teď dáme jen povel ke startu a pohon bránu úplně otevře a zavře. Povel ke startu dáme buď naučeným ovladačem na tlačítko přijímače **P1** nebo krátkým (impulzním) spojením svorek **PP** a **COM**, kde se zapojuje tlačítko nebo klíčový spínač.

Naučení ovladače

Stisknete tlačítko **P1** na přijímači – dioda začne na přijímači blikat – jakmile začne blikat – držíme tlačítko na ovladači, které chceme naučit.

Naučením nám dioda na přijímači začne svítit, pokud při učení probliknou obě diody na přijímači učení bylo neúspěšné, tak jej musíte opakovat.

